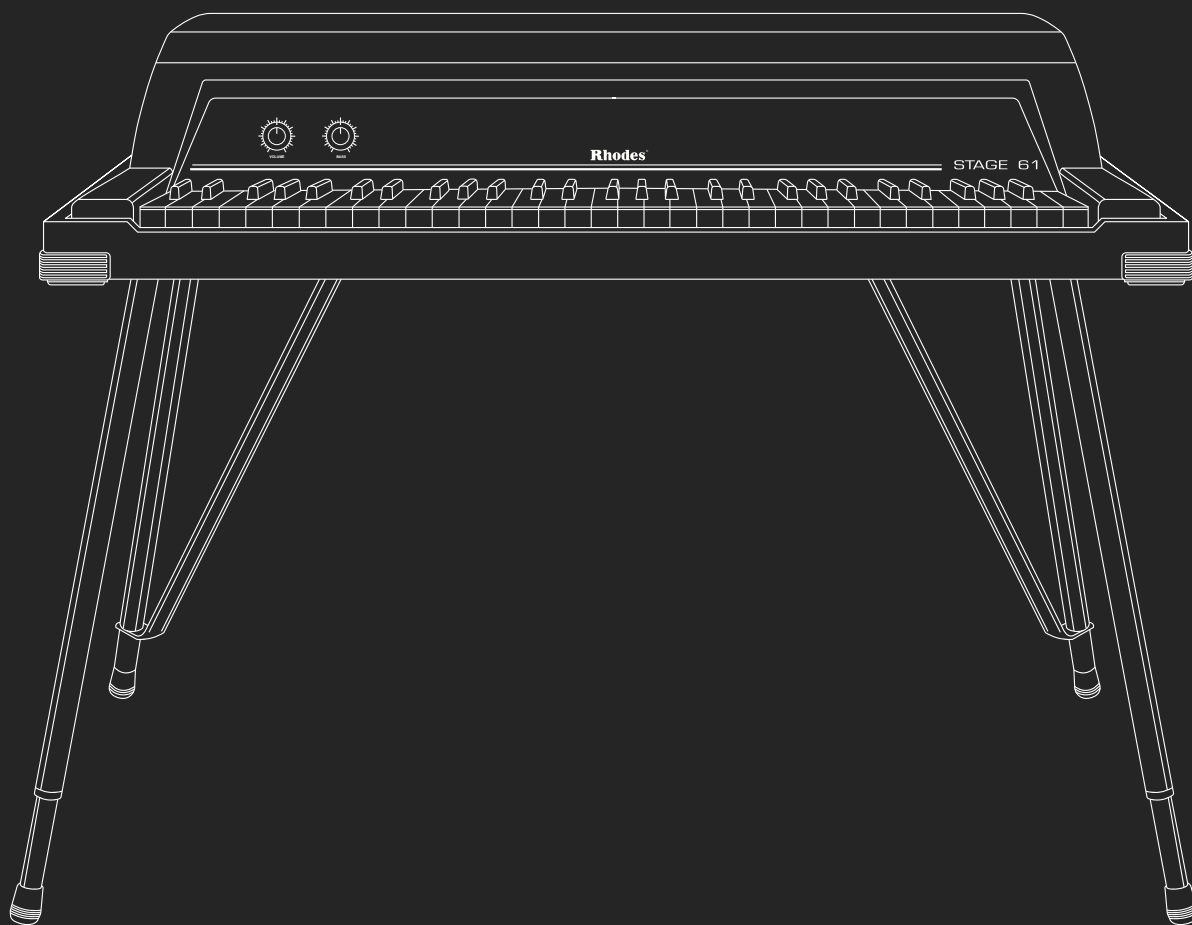


# Rhodes<sup>®</sup>

## STAGE 61 USER MANUAL



- CN** ⚠️ **警告** 请勿拆卸或改装。为了降低火灾或触电风险，请勿将本设备暴露在雨中或受潮。如果您的手是湿的，请勿处理、连接或断开电源线。如果有雷击可能性，请从交流电源插座上拔下电源线。请勿让易燃或导电材料等异物进入钢琴。不允许任何形式的液体进入。不要在钢琴上存放盛有液体的容器。请勿将钢琴安装在热源附近。⚠️ **警告** 移动钢琴时，请确保按下所有线缆（电源线、延音踏板、耳机、USB、音频线）。⚠️ **一般安全** 确保在移动钢琴之前卸下踏板。请勿在没有监督的情况下让儿童使用。不要堆叠钢琴（可能会掉落）。请确保钢琴至少由两个人搬运。⚠️ **注意** 如需维修服务，请咨询合格的 Rhodes 服务中心或技术人员。详情请访问 [www.rhodesmusic.com](http://www.rhodesmusic.com)。联系方式 英国制造。
- CZ** ⚠️ **VAROVÁNÍ** Nerozebírejte ani neupravujte. / Abyste snížili riziko požáru nebo úrazu elektrickým proudem, nevystavujte tento přístroj dešti ani vlhkosti. / Pokud máte mokré ruce, nemanipulujte s napájecím kabelem, nezapojujte jej ani jej odpojujte. / Pokud existuje možnost úderu blesku, odpojte napájecí kabel ze síťové zásuvky. / Nedovolte, aby se do klavíru dostaly cizí předměty, jako jsou hořlavé nebo vodivé materiály. / Zabraňte vniknutí kapaliny jakéhokoli druhu. / Na klavír neskladujte nádoby s tekutinami. / Neinstalujte klavír do blízkosti zdrojů tepla. ⚠️ **UPOZORNĚNÍ** Při přemísťování píana se ujistěte, že jsou odstraněny všechny kabely (napájení, sustain pedal, sluchátka, USB, audio kabely). ⚠️ **VŠEOBECNÉ BEZPEČNOSTNÍ POKYNY** Před přemístěním klavíru se ujistěte, že je pedal odstraněn. / Nedovolte dětem používat bez dozoru. / Nestavte klavír na sebe (nebezpečí pádu). / Zajistěte, aby klavír přenášely minimálně dvě osoby. ⚠️ **UPOZORNĚNÍ** Opravy nebo servis vám poskytné kvalifikovaní servisní středisko Rhodes nebo technik. Podrobnosti najdete na [www.rhodesmusic.com](http://www.rhodesmusic.com). KONTAKT [support@rhodesmusic.com](mailto:support@rhodesmusic.com) +44 (0) 113 824 6073 2b Meanwood Close, Leeds, LS7 2JL. Vyrobeno ve Velké Británii
- DK** ⚠️ **ADVARSEL** Må ikke skilles ad eller ændres. / For at reducere risikoen for brand eller elektrisk stød må dette apparat ikke udsættes for regn eller fugt. / Hvis du har våde hænder, må du ikke håndtere, tilslutte eller tage netledningen ud. / Tag netledningen ud af stikkontakten, hvis der er mulighed for lynnedslag. / Lad ikke fremmedlegemer, såsom brændbare eller ledende materialer, trænge ind i klaveret. / Tillad ikke væskeindtrængning af nogen art. / Opbevar ikke beholdere med væske på klaveret. / Installer ikke klaveret i nærheden af varmekilder. ⚠️ **FORSIGTIG** Når du flytter klaveret, skal du sørge for, at alle kabler er fjernet (strøm, sustain-pedal, hovedtelefoner, USB, lyd kabler). ⚠️ **GENEREL SIKKERHED** Sørg for, at pedalen er fjernet, før du flytter klaveret. / Lad ikke børn bruge klaveret uden opsyn. / Stabli ikke klaveret (der er risiko for, at det falder ned). / Sørg for, at klaveret bæres af minimum to personer. ⚠️ **BEMÆRK** For reparationer eller service henvises til et kvalificeret Rhodes-servicecenter eller en tekniker. Besøg [www.rhodesmusic.com](http://www.rhodesmusic.com) for detaljer. KONTAKT [support@rhodesmusic.com](mailto:support@rhodesmusic.com) +44 (0) 113 824 6073 2b Meanwood Close, Leeds, LS7 2JL. Fremstillet i Storbritannien.
- DE** ⚠️ **WARNHINWEIS** Nicht zerlegen oder verändern. / Um das Risiko eines Brandes oder elektrischen Schlages zu reduzieren, darf dieses Gerät nicht Regen oder Feuchtigkeit ausgesetzt werden. / Wenn Sie nasse Hände haben, dürfen Sie nicht das Netzkabel anfassen, anschließen oder abziehen. / Ziehen Sie das Netzkabel aus der Steckdose, wenn die Gefahr eines Blitzschlages besteht. / Fremdkörper, wie etwa entflammbar oder leitende Materialien, dürfen nicht in das Klavier eindringen. / Vermeiden Sie das Eindringen von Flüssigkeiten jeder Art. / Stellen Sie keine Flüssigkeitsbehälter auf dem Klavier ab. / Stellen Sie das Klavier nicht in der Nähe von Wärmequellen auf. ⚠️ **VORSICHT!** Achten Sie beim Verstellen des Klaviers darauf, dass alle Kabel (Netz, Haltepedal, Kopfhörer, USB, Audiokabel) entfernt sind. ⚠️ **ALLGEMEINE SICHERHEIT** Achten Sie darauf, das Pedal zu entfernen, bevor das Klavier verstellt wird. / Lassen Sie Kinder nicht unbeaufsichtigt spielen. / Stapeln Sie das Klavier nicht (Sturzgefahr). / Bitte achten Sie darauf, dass das Klavier von mindestens zwei Personen getragen wird. ⚠️ **ACHTUNG** Wenden Sie sich für Reparaturen oder Service bitte an ein qualifiziertes Rhodes Service-Zentrum oder an einen qualifizierten Rhodes Service-Techniker. Nähere Einzelheiten finden Sie auf [www.rhodesmusic.com](http://www.rhodesmusic.com). KONTAKT [support@rhodesmusic.com](mailto:support@rhodesmusic.com) +44 (0) 113 824 6073 2b Meanwood Close, Leeds, LS7 2JL. Hergestellt im Vereinigten Königreich.
- EN** ⚠️ **WARNING** Do not disassemble or modify. / To reduce the risk of fire or electric shock do not expose this apparatus to rain or moisture. / If you have wet hands, do not handle, connect, or disconnect the power cord. / Remove the power cord from the AC outlet if there is a possibility of a lightning strike. / Do not let foreign objects, such as flammable or conductive materials enter the piano. / Do not allow liquid ingress of any kind. / Do not store containers of liquid on the piano. / Do not install the piano near heat sources. ⚠️ **CAUTION** When moving the piano, ensure all cables are removed (power, sustain pedal, headphones, USB, audio cables). ⚠️ **GENERAL SAFETY** Ensure the pedal is removed before moving the piano. / Do not allow children to use without supervision. / Do not stack the piano (possible chance of falling). / Please ensure that the piano is carried by a minimum of two people. ⚠️ **ATTENTION** For repairs or service please refer to a qualified Rhodes Service Centre or Technician. Please visit [www.rhodesmusic.com](http://www.rhodesmusic.com) for details. CONTACT [support@rhodesmusic.com](mailto:support@rhodesmusic.com) +44 (0) 113 824 6073 2b Meanwood Close, Leeds, LS7 2JL. Made in the UK.
- ES** ⚠️ **ADVERTENCIA** No desmontar ni modificar. / Para reducir el riesgo de descarga eléctrica, no exponer este aparato a la lluvia o la humedad. / Si tiene las manos húmedas no manipule, conecte o desconecte el cable de alimentación. / Desenchufe el cable de alimentación de la toma de CA si existe la posibilidad de que caiga un rayo. / No permita que objetos extraños, como materiales inflamables o conductores se introduzcan en el piano. / No permita la entrada de líquidos de ningún tipo. / No almacene recipientes con líquido en el piano. / No instale el piano cerca de fuentes de calor. ⚠️ **PRECAUCIÓN** Al mover el piano, asegúrese de retirar todos los cables (alimentación, pedal, auriculares, USB, cables de audio). ⚠️ **SEGURIDAD GENERAL** Asegúrese de retirar el pedal antes de mover el piano. / No permita que los niños lo usen sin supervisión. / No apile el piano (existe la posibilidad de que caiga). / Asegúrese de que el piano lo trasladen un mínimo de dos personas. ⚠️ **ATENCIÓN** Para tareas de reparación o mantenimiento, consulte a un Centro de Asistencia o un Técnico cualificado de Rhodes. Visite [www.rhodesmusic.com](http://www.rhodesmusic.com) para conocer más detalles. CONTACTO [support@rhodesmusic.com](mailto:support@rhodesmusic.com) +44 (0) 113 824 6073 2b Meanwood Close, Leeds, LS7 2JL. Fabricado en el Reino Unido.
- FI** ⚠️ **VAROITUS** Älä pura tai muokkaa. / Tulipalon tai sähköiskun vaaran vähentämiseksi älä altista laitetta sateelle tai kosteudelle. / Jos kätesi ovat märät, älä käsittele, liitä tai irrota virtajohtoa. / Irrota virtajohto pistorasiasta, jos on olemassa salamaniskun mahdollisuus. / Älä päästä vieraita esineitä, kuten syytyviä tai johtavia materiaaleja, pianon sisään. / Älä päästä minkäänlaista nestettä sisään. / Älä säilytä nestettä sisältäviä astioita pianon päällä. / Älä asenna pianoa lämmönlähteiden lähelle. ⚠️ **VAARA** Kun siirrät pianoa, varmista, että kaikki kaapelit on irrotettu, sustain-pedaali, kuulokkeet, USB, äänikaapelit). ⚠️ **YLEINEN TURVALLISUUS** Varmista, että pedaali on irrotettu, ennen kuin siirrät pianoa. / Älä anna lasten käyttää ilman valvontaa. / Älä pinota pianoa (mahdollinen putoaminen). / Varmista, että pianoa kuljettaa vähintään kaksi henkilöä. ⚠️ **HUOMIO** Käänny pätevän Rhodes-huoltokeskuksen tai teknikon puoleen korjauksista tai huoltoon varten. Katso lisätietoja osoitteesta [www.rhodesmusic.com](http://www.rhodesmusic.com). YHTEYSTIEDOT [support@rhodesmusic.com](mailto:support@rhodesmusic.com) +44 (0) 113 824 6073 2b Meanwood Close, Leeds, LS7 2JL. Valmistettu Iso-Britanniassa.
- FR** ⚠️ **MISE EN GARDE** Ne démontez pas le piano et n'y apportez aucune modification. / Pour réduire le risque d'incendie ou de choc électrique, n'exposez pas cet appareil à la pluie ou à l'humidité. / Si vous avez les mains mouillées, ne manipulez pas, ne branchez pas et ne débranchez pas le cordon d'alimentation. / Retirez le cordon d'alimentation de la prise secteur s'il y a un risque que la foudre s'abatte. / Ne laissez pas d'objets étrangers, tels que des matériaux inflammables ou conducteurs, pénétrer dans le piano. / Ne laissez pas de liquide pénétrer dans l'instrument, quel qu'il soit. / Ne stockez pas de récipients contenant des liquides sur le piano. / N'installez pas le piano à proximité de sources de chaleur. ⚠️ **ATTENTION** Lorsque vous déplacez le piano, assurez-vous que tous les câbles sont retirés (alimentation, pédale de sustain, casque, USB, câbles audio). ⚠️ **SÉCURITÉ GÉNÉRALE** Assurez-vous que la pédale est retirée avant de déplacer le piano. / Ne laissez pas les enfants l'utiliser sans surveillance. / N'empilez pas d'objets sur ou sous le piano (risque possible de chute). / Veuillez vous assurer que le piano est porté par un minimum de deux personnes. ⚠️ **AVERTISSEMENT** Pour les réparations ou la maintenance, veuillez vous adresser à un centre de maintenance ou à un technicien Rhodes qualifié. Veuillez consulter le site [www.rhodesmusic.com](http://www.rhodesmusic.com) pour obtenir plus de détails. CONTACT [support@rhodesmusic.com](mailto:support@rhodesmusic.com) +44 (0) 113 824 6073 2b Meanwood Close, Leeds, LS7 2JL. Fabriqué au Royaume-Uni.
- HR** ⚠️ **UPOZORENJE** Nemojte rastavljati ili vršiti izmjene. / Kako biste smanjili rizik od požara ili strujnog udara, nemojte izlagati ovaj uređaj kiši ili vlazi. / Imate li mokre ruke, nemojte rukovati, spajati ili odspajati kabel napajanja. / Izvadite kabel napajanja iz utičnice za izmjeničnu struju ako postoji mogućnost udara munje. / Ne dopustite da strani predmeti, kao što su zapaljivi ili provodljivi materijali, uđu u klavir. / Nemojte dopustiti prodiranje bilo kakve tekućine. / Ne ostavljajte posude s tekućinom na klaviru. / Nemojte postavljati klavir blizu izvora topline. ⚠️ **OPREZ** Prilikom pomicanja klavira vodite računa o tome da su uklonjeni svi kabeli (napajanje, pedala za sustain, slušalice, USB, audiokabeli). ⚠️ **OPĆA SIGURNOST** Vodite računa o tome da pedala bude uklonjena prije pomicanja klavira. / Ne dopustite djeci uporabu bez nadzora. / Ne postavljajte klavir na druge predmete (moguć je pad). / Vodite računa o tome da klavir nose najmanje dvije osobe. ⚠️ **POZORNOST** Radi popravka ili servisa obratite se kvalificiranom servisnom centru ili tehničaru tvrtke Rhodes. Pojediniosti potražite na [www.rhodesmusic.com](http://www.rhodesmusic.com). KONTAKT [support@rhodesmusic.com](mailto:support@rhodesmusic.com) +44 (0) 113 824 6073 2b Meanwood Close, Leeds, LS7 2JL. Proizvedeno u UK.
- ID** ⚠️ **PERINGATAN** Jangan membongkar atau memodifikasinya. / Untuk mengurangi risiko kebakaran atau sengatan listrik, jangan biarkan instrumen ini terkena hujan atau lembab. / Jika tangan Anda basah, jangan memegang, memasang, atau melepaskan kabel daya. / Cabut kabel daya dari stopkontak jika ada kemungkinan tersambar petir. / Jangan biarkan benda-benda asing, seperti bahan yang mudah terbakar atau bahan konduktif masuk ke dalam piano. / Jangan biarkan masuknya cairan dalam bentuk apapun. / Jangan menyimpan wadah yang berisi cairan di atas piano. / Jangan menyimpan piano di dekat sumber panas. ⚠️ **PERHATIAN** Jika Anda memindahkan piano, pastikan semua kabel telah dilepaskan (kabel daya, pedal penopang, headphone, USB, dan kabel audio). ⚠️ **KEAMANAN UMUM** Pastikan pedalnya dilepaskan sebelum memindahkan piano. / Jangan biarkan anak-anak menggunakannya tanpa pengawasan. / Jangan menumpuk piano (karena berpotensi jatuh). / Pastikan bahwa piano diangkat oleh minimal dua orang. ⚠️ **PERHATIAN** Untuk melakukan perbaikan atau servis, silakan hubungi Service Center atau Teknis Rhodes yang terlatih. Kunjungi [www.rhodesmusic.com](http://www.rhodesmusic.com) untuk detail selengkapnya. KONTAK [support@rhodesmusic.com](mailto:support@rhodesmusic.com) +44 (0) 113 824 6073 2b Meanwood Close, Leeds, LS7 2JL. Dibuat di Inggris.
- IT** ⚠️ **FARE ATTENZIONE** Non disassemblare o modificare. / Per ridurre il rischio di incendi o scosse elettriche, non esporre l'apparecchio alla pioggia o all'umidità. / Non maneggiare, collegare o scollegare il cavo di alimentazione con le mani bagnate. / In caso vi sia il rischio di fulmini, scollegare il cavo di alimentazione dalla presa CA. / Non permettere che nel piano entrino oggetti estranei, ad esempio materiali infiammabili o conduttivi. / Non permettere che vengano inseriti in alcun modo liquidi. / Non conservare contenitori di liquidi sul piano. / Non posizionare il piano vicino a fonti di calore. ⚠️ **PRECAUZIONI** Quando si sposta il piano, assicurarsi che tutti i cavi siano scollegati (cavo di alimentazione, del pedale del sustain, delle cuffie, USB, audio). ⚠️ **SICUREZZA GENERALE** Assicurarsi che il pedale sia stato rimosso prima di spostare il piano. / Non permettere ai bambini di utilizzarlo senza supervisione. / Non impilare il piano (vi è la possibilità di caduta). / Assicurarsi che il trasporto del piano sia effettuato da almeno due persone. ⚠️ **ATTENZIONE** Qualora fossero necessarie riparazioni o manutenzione, rivolgersi a un centro di assistenza o tecnico Rhodes qualificati. Visitate il sito [www.rhodesmusic.com](http://www.rhodesmusic.com) per ulteriori informazioni. RECAPITO [support@rhodesmusic.com](mailto:support@rhodesmusic.com) +44 (0) 113 824 6073. 2b Meanwood Close, Leeds, LS7 2JL. Prodotto nel Regno Unito.

**JP** ⚠️ 警告 分解したり改造したりしないでください。火災や感電の危険を減らすために、本製品を雨や湿気に晒さないようにしてください。濡れた手で電源コードを扱ったり、接続したり、外したりしないでください。落雷の可能性がある場合は、電源コードをACコンセントから抜いてください。ピアノの中に、可燃物や導電性物質などの異物が入らないようにしてください。いかなる液体も侵入させないでください。ピアノの上に液体の入った容器を置かないでください。ピアノを熱源の傍に設置しないでください。⚠️ 注意 ピアノを移動する際には、すべてのケーブル（電源、サスティーンペダル、ヘッドホン、USB、オーディオケーブル）が取り外されていることを必ず確認してください。⚠️ 安全に関する一般的な注意事項 ピアノを移動する前に必ずペダルを外してください。監督下以外では、お子様には使用させないでください。ピアノを積み重ねないでください（落下する恐れがあります）ピアノは必ず2人以上で運搬するようにしてください。⚠️ 注記 修理やサポートは、認定されたRhodesサービスセンターまたは技術者に依頼してください。詳細についてはwww.rhodesmusic.comをご覧ください。お問い合わせ support@rhodesmusic.com 英国製。+44 (0) 113 824 6073 2b Meanwood Close, Leeds, LS7 2JL, UK

**KR** ⚠️ 경고 해체하거나 개조하지 마십시오. 화재 또는 감전 위험을 줄이려면 비나 수분에 노출시키지 마십시오. 젖은 손으로 전원 선을 다루거나, 연결하거나 또는 연결을 해제하지 마십시오. 낙뢰가 발생할 가능성이 있다면 콘센트에서 전원 선을 분리하십시오. 인화성 또는 전도성 물질과 같은 이물질이 피아노 내부에 들어가지 않게 하십시오. 모든 종류의 액체가 유입되지 않게 하십시오. 피아노 위에 액체가 담긴 통을 보관하지 마십시오. 피아노를 열원 근처에 설치하지 마십시오. ⚠️ 주의 피아노를 옮길 때 모든 케이블이 제거되었는지 확인하십시오 (전원, 서스테인 페달, 헤드폰, USB, 오디오 케이블). ⚠️ 일반 안전 피아노를 옮기기 전에 페달을 제거하십시오. 어린이는 감독 하에 사용하도록 하십시오. 피아노를 쌓지 마십시오 (무너질 수 있습니다). 최소 두 명이 피아노를 옮겨야 합니다. ⚠️ 주의 수리 또는 서비스가 필요하다면 공인 Rhodes 서비스 센터 또는 기술자에게 문의하십시오. 더 알아보려면 www.rhodesmusic.com 에 방문하십시오. 문의 support@rhodesmusic.com 영국에서 제작되었습니다. +44 (0) 113 824 6073 2b Meanwood Close, Leeds, LS7 2JL, UK

**LT** ⚠️ ĮSPĖJIMAS Neardykite ir nekeiskite konstrukcijos. / Norėdami sumažinti gaisro ar elektros smūgio pavojų, nelaikykite šio instrumento po lietuimi ar drėgmėje. / Jei rankos šlapios, nelaikykite, neįjunkite ir neatjunkite maitinimo laido. / Jei yra žaibo smūgio tikimybė, ištraukite maitinimo laidą iš kintamosios srovės šaltinio. / Neleiskite į pianiną patekti pašalinams daiktams, pavyzdžiui, degiams ar laidžioms medžiagoms. / Neleiskite jokiam skysčiui patekti į vidų. / Ant pianino nelaikykite indų su skysčiais. / Nestatykite pianino šalia šilumos šaltinių. ⚠️ ATSARGIAI Perkeldami pianiną įsitikinkite, kad visi kabeliai (maitinimo, klavišinio instrumento pedalo, ausinių, USB, garso kabeliai) yra ištraukti. ⚠️ BENDRAS SAUGUMAS Prieš perkeldami pianiną įsitikinkite, kad pedalas nuimtas. / Neleiskite vaikams naudoti be priežiūros. / Nekraukite daiktų ant pianino (gali nuvirsti) / Užtikrinkite, kad pianingą neštu ne mažiau kaip du žmonės. ⚠️ DEMESIO Dėl remonto ar priežiūros darbų kreipkitės į kvalifikuotą „Rhodes“ techninės priežiūros centrą arba techniką. Išsamesnės informacijos rasite svetainėje www.rhodesmusic.com. SUSISIEKITE support@rhodesmusic.com +44 (0) 113 824 6073. 2b Meanwood Close, Leeds, LS7 2JL. Pagaminta JK.

**NO** ⚠️ ADVARSEL Ikke demonter eller foreta endringer. / For å redusere risikoen for brann eller elektrisk sjokk, sett inn ikke apparatet for regn eller fuktighet. / Hvis du har våte hender, skal du ikke håndtere, koble til eller fra strømfledningen. / Fjern strømfledningen fra AC-uttaket hvis det er en mulighet for lynnedslag. / Ikke la fremmedlegemer, slik som antenner eller ledende materialer komme inn i pianoet. / Ikke la noen type væskeinntrengning forekomme. / Ikke lagre beholdere med væske oppå pianoet. / Ikke installer pianoet i nærheten av varmekilder. ⚠️ FORSIKTIG Ved flytting av pianoet se til at alle kabler er fjernet (strøm, pedal, hodetelefoner, USB, lyd kabler). ⚠️ GENERELL SIKKERHET Se til at pedalen er fjernet før du flytter pianoet. / Ikke tillat barn bruk uten tilsyn. / Ikke stable pianoet på noe (mulig fare for fall). / Se til at pianoet bæres av minst to personer. ⚠️ OBS For reparasjon eller service oppsøk et kvalifisert Rhodes servicecenter eller en tekniker. Besøk www.rhodesmusic.com for detaljer. KONTAKT support@rhodesmusic.com +44 (0) 113 824 6073. 2b Meanwood Close, Leeds, LS7 2JL. Produsert i Storbritannia.

**NL** ⚠️ WAARSCHUWING Niet demonteren of modificeren. / Om het risico van brand of elektrische schokken te verminderen mag dit apparaat niet aan regen of vocht worden blootgesteld. / Zorg dat je het netsnoer niet manipuleert, aansluit of verwijderd als je natte handen hebt. / Haal het netsnoer uit het stopcontact als er kans is op een blikseminslag. / Voorkom dat vreemde voorwerpen, zoals brandbare of geleidende materialen, in de piano terecht komen. / Voorkom dat vloeistoffen van welke aard dan ook binnendringen. / Plaats geen houders met vloeistof op de piano. / Plaats de piano niet in de buurt van warmtebronnen. ⚠️ LET OP Zorg bij het verplaatsen van de piano dat alle kabels verwijderd zijn (stroom, sustainpedaal, hoofdtelefoon, USB, audiokabels). ⚠️ ALGEMENE VEILIGHEID Zorg ervoor dat het pedaal verwijderd is voordat je de piano verplaatst. / Laat kinderen het niet zonder toezicht gebruiken. / Zet de piano niet op een stapel (mogelijke kans op vallen). / Zorg ervoor dat de piano door minimaal twee personen gedragen wordt. ⚠️ ATTENTIE Voor reparaties of onderhoud kun je terecht bij een erkend Rhodes-servicecentrum of-technicus. Bezoek www.rhodesmusic.com voor meer informatie. CONTACT support@rhodesmusic.com +44 (0) 113 824 6073. 2b Meanwood Close, Leeds, LS7 2JL. Gemaakt in het VK.

**PL** ⚠️ OSTRZEŻENIE Nie podejmuj prób demontowania ani modyfikowania. / Aby zmniejszyć ryzyko pożaru lub porażenia prądem, nie wystawiaj urządzenia na działanie deszczu lub wilgoci. / Nie dotykaj przewodu zasilającego, nie podłączaj ani nie rozłączaj go mokrymi dłońmi. / W przypadku możliwości uderzenia pioruna, wyjmij przewód zasilający z gniazda prądu zmiennego. / Nie pozwól, aby do wnętrza pianina dostały się obce przedmioty, takie jak materiały łatwopalne lub przewodzące prąd. / Nie dopuść do przedostania się jakiegokolwiek cieczy. / Nie stawiaj pojemników z cieczą na pianinie. / Nie instaluj pianina w pobliżu źródła ciepła. ⚠️ ZACHOWANIE OSTROŻNOŚCI Upewnij się, że podczas przenoszenia pianina wszystkie przewody są odłączone (zasilający, pedał podtrzymujący, słuchawek, USB, audio). ⚠️ OGÓLNE ZASADY BEZPIECZENSTWA Przed przeniesieniem pianina upewnij się, że pedał jest odłączony. / Nie należy pozwalać dziecinom na korzystanie z urządzenia bez nadzoru. / Nie umieszczaj pianina na innych instrumentach (może spaść). / Dopilnuj, aby pianino przesyłano co najmniej dwie osoby. ⚠️ UWAGA W celu naprawy lub serwisu należy zwrócić się do wykwalifikowanego Centrum Serwisowego lub technika Rhodes. Szczegóły na stronie www.rhodesmusic.com KONTAKT support@rhodesmusic.com +44 (0) 113 824 6073. 2b Meanwood Close, Leeds, LS7 2JL. Wyprodukowano w Wielkiej Brytanii.

**PT** ⚠️ AVISO Não desmonte ou modifique. / Para reduzir o risco de incêndio ou choque elétrico, não exponha este aparelho à chuva ou humidade. / Se estiver com as mãos molhadas, não manuseie, ligue ou desligue o cabo de alimentação. / Remova o cabo de alimentação da tomada CA se houver a possibilidade de trovoadas. / Não deixe que objetos estranhos, como materiais inflamáveis ou condutores entrem no piano. / Não permita a entrada de líquidos de qualquer tipo. / Não guarde recipientes com líquidos no piano. / Não instale o piano perto de fontes de calor. ⚠️ CUIDADO Ao mover o piano, certifique-se de que todos os cabos foram removidos (alimentação, pedal de sustentação, fones, USB, cabos de áudio). ⚠️ SEGURANÇA GERAL Certifique-se de que o pedal foi removido antes de mover o piano. / Não permita que crianças usem o piano sem supervisão. / Não empilhe o piano (possibilidade de cair). / Certifique-se de que o piano seja transportado por um mínimo de duas pessoas. ⚠️ ATENÇÃO Para reparações ou assistência, dirija-se a um centro de assistência ou técnico qualificado da Rhodes. Visite www.rhodesmusic.com para obter detalhes. CONTACTO hello@rhodesmusic.com +44 (0) 113 824 6073. 2b Meanwood Close, Leeds, LS7 2JL. Produzido no Reino Unido.

**RU** ⚠️ ПРЕДУПРЕЖДЕНИЕ Не разбирать и не модифицировать. / Для снижения риска возгорания или поражения электрическим током не подвергать устройству воздействию дождя или влаги. / Не касайтесь шнура питания, не присоединяйте его к розетке и не вынимайте из нее, если у вас мокрые руки. / Вынимайте шнур питания из розетки переменного тока, если есть возможность удара молнии. / Не допускайте попадания в пианино посторонних объектов, таких как легковоспламеняющиеся или электропроводные материалы. / Не допускайте проникновения жидкости в каком-либо виде. / Не ставьте на пианино какие-либо емкости с жидкостью. / Не размещайте пианино рядом с источниками тепла. ⚠️ ОСТОРОЖНО При перемещении пианино обязательно отсоединить все кабели (шнур питания, sustain-педаль, наушники, USB-кабель, аудиокабели). ⚠️ ОБЩАЯ БЕЗОПАСНОСТЬ Перед перемещением пианино обязательно отсоединить педаль. / Не разрешайте использовать детям без присмотра. / Не размещайте пианино на других объектах (из-за возможности падения). / Пианино должны переносить не менее двух человек. ⚠️ ВНИМАНИЕ По вопросам ремонта или обслуживания, пожалуйста, обращайтесь в авторизованный Сервисный центр Rhodes или к квалифицированному технику. Пожалуйста, посетите www.rhodesmusic.com, чтобы получить более подробную информацию. КОНТАКТЫ support@rhodesmusic.com +44 (0) 113 824 6073. 2b Meanwood Close, Leeds, LS7 2JL. Изготовлено в Соединенном Королевстве.

**SA** ⚠️ سحلت الف، ني يتل تبم لكي تنك اذا. تسوطلو او رطبلو زاملو انه ضرر عت ال، تي اي بركه تبص شونج و اقيرح بوشن رطاجم لي لقتل، بل يد عت و زاملو لكي فقتب عت ال ري عت عت خاص شونج لامتح يا فانه ناك اذا ندرتمبا تي اي بركه رايتلا ذخام نم تي اي بركه رايتلا فليس لزا. نم عن لصوصت و تي اي بركه رايتلا ذخاب بلصوصت و تي اي بركه رايتلا فليس لزاوسلا تاوابع ني زختب عت ال، لي اوسلا نم عون يا لو عت حبست ال، ون اي بندا يف لخت، امبرطلل لصوصو و او لامتحش الال لبقاقل دولما لثم، تسير عتلا ماسحالا عت ال، و زاهدال ارمشسا فساود، تي اي بركه رايتلا عيم عت لزاو نم ذكات، ون اي بندا كي يرت عت نم هي بعت. قرارحنا رداصم نم بمرقلا ب ون اي بندا تي عت تبص عت ال، ون اي بندا ميفت ال، بتقارم نوذ زاملو اذختساب لافطال حبست ال، ون اي بندا كي يرت لقتل فلالا لزاو نم ذكات قرارحنا لقتل اي بندا. (توصلا تالباك USB، تالباك ماسحالا ماسحالا قراي جري لوم Rhodes تبص زلم و اي بندا عورجلا جري، تبصخا و اتاح الصال لقيان عتلا. لقالا يدع ني صخش فطراوب ون اي بندا لمح نم ذكاتلا جري. (طوقملا لامتح) عت عتلا فلكملا يف عتص support@rhodesmusic.com لقيصاقتل، لي صاقتل، www.rhodesmusic.com ني نورتلال ان عتوم Leeds, LS7 2JL, UK

**SE** ⚠️ VARNING Demontera eller modifiera inte fläkten. / Utsätt inte apparaten för regn eller fukt, det ökar risken för brand eller elektriska stötar. / Om du har våta händer ska du inte hantera, ansluta eller koppla ur nätsladden. / Ta bort nätsladden från eluttaget om det finns risk för blixtnedslag. / Låt inte främmande föremål, såsom brandfarliga eller ledande material, komma in i pianot. / Tillåt inte vätskeinntrengning av något slag. / Förvara inte behållare med vätska på pianot. / Installera inte pianot nära värmekällor. ⚠️ FÖRSIKTIGHET När du flyttar pianot, se till att alla kablar tas bort (ström, underhållspedal, hörlurar, USB, ljudkablar). ⚠️ ALLMÄN SÄKERHET Se till att pedalen är borttagen innan du flyttar pianot. / Låt inte barn använda den utan tillsyn. / Stäpla inte pianot (möjlig risk för fall). / Se till att pianot bärs av minst två personer. ⚠️ OBSERVERA För reparationer eller service ska du vända dig till ett kvalificerat Rhodes servicecenter eller en kvalificerad tekniker. Besök www.rhodesmusic.com för mer information. KONTAKT support@rhodesmusic.com +44 (0) 113 824 6073 2b Meanwood Close, Leeds, LS7 2JL. Tillverkad i Storbritannien.

**TH** ⚠️ คำเตือน ห้ามถอดประกอบหรือแก้ไขตัวแปลง เพื่อลดความเสี่ยงที่จะเกิดอัคคีภัยหรือไฟฟ้าดูด โปรดอย่าให้เครื่องมือโดนฝนหรือได้รับความชื้น หากมือของคุณเปียก ห้ามหยิบจับ เชื่อมต่อ หรือถอดสายไฟ ปลอกสายไฟออกจากเต้ารับ AC หากมีโอกาสที่จะเกิดฟ้าผ่า อย่าใช้สิ่งแปลกปลอม เช่น วัตถุไวไฟหรือวัตถุนำไฟฟ้า เข้าไปในเปียโน อย่าปล่อยให้ มีของเหลวแทรกซึมไปวางประเภทใดก็ตาม อวัยวะภายในของเหลวรวมเปียโน อย่าติดตั้งเปียโนไวใกล้กับแหล่งกำเนิดความร้อน ของการระงับ เมื่อเคลื่อนย้ายเปียโน ตรวจสอบใบแจ้งราคาเสมอเมื่อติดตั้งหรือถอดออก (สายไฟ คั่นเหยียบ พวง USB สายสัญญาณเสียง) ⚠️ ความปลอดภัยทั่วไป โปรดตรวจสอบใบแจ้งราคาตลอดก่อนเคลื่อนย้ายเปียโน อย่าปล่อยให้เด็กใช้โดยไม่มีผู้ควบคุมดูแล อวัยวะภายในของเปียโน (อาจมีโอกาสตกหล่น) โปรดตรวจสอบใบแจ้งราคาเสมอเมื่อเคลื่อนย้ายเปียโน ห้าม สำหรับการซ่อมแซมหรือการซ่อมบำรุง โปรดติดต่อศูนย์บริการหรือช่างเทคนิคที่มีคุณสมบัติของ Rhodes โปรดเยี่ยมชมที่ www.rhodesmusic.com เพื่อดูรายละเอียด ติดต่อ support@rhodesmusic.com ผลิตภัณฑ์ในสหราชอาณาจักร +44 (0) 113 824 6073 2b Meanwood Close, Leeds, LS7 2JL, UK

**TR** ⚠️ UYARI Sökmeğin veya üzerinde değışiklik yapmayın. / Yangın veya elektrik çarpması riskini azaltmak için bu cihazı yağmura veya neme maruz bırakmayın. / Elleriniz ıslaksa güç kablosunu tutmayın, takmayın veya çıkarmayın. / Yıldırım düşmesi olasılığı varsa, güç kablosunu AC prizden çıkarın. / Yanıcı veya iletken maddeler gibi yabancı nesnelerin piyanonun içine girmesine izin vermeyin. / Hiçbir şekilde sıvı girişine izin vermeyin. / Piyanonun üzerinde sıvı içeren kapları tutmayın. / Piyanoyu ısı kaynaklarının yakınına kurmayın. ⚠️ DİKKAT Piyanoyu taşıırken tüm kabloların (güç, uzatma pedali, kulaklık, USB, ses kabloları) çıkarıldığını emin olun. ⚠️ GENEL GÜVENLİK Piyanoyu hareket ettirmeden önce pedalları çıkarıldığını emin olun. / Çocukların gözetimsiz şekilde kullanmasına izin vermeyin. / Piyanoyu istiflemeğin (düşme olasılığı mevcuttur). / Lütfen piyanonun en az iki kişi tarafından taşındığını emin olun. ⚠️ DİKKAT Onarım veya servis için lütfen kalifiye bir Rhodes Servis Merkezine veya Teknisyene başvurun. Ayrıntılar için lütfen www.rhodesmusic.com adresini ziyaret edin. İLETİŞİM support@rhodesmusic.com +44 (0) 113 824 6073 2b Meanwood Close, Leeds, LS7 2JL. Birleşik Krallık'ta üretilmiştir.

# Foreword

Thank you for purchasing the Rhodes Stage-61 - our most compact and portable tine piano yet.

Built for musicians who value both mobility and simplicity, the Stage-61 delivers the unmistakable Rhodes sound in a sleek, gig-ready package.

Designed for both stage and studio use, the Stage-61 combines future-retro styling by Axel Hartmann, a Rhodes Custom premium wooden keyboard, and a flat top for stacking additional instruments.

Its classic passive Rhodes circuit - featuring simple Volume and Bass Boost controls - keeps the soul of the original Rhodes Stage piano intact.

Every key component - tines, tonebars, pickups, hammers, tips, dampers, and felts - is identical to those in our flagship MK8. The result: authentic Rhodes tone and the most piano-like feel ever offered in a compact format.

All of us at Rhodes wish you many years of inspired playing, recording, and gigging with your new Stage-61.

**Dan Goldman**  
CPO, Rhodes Music Group

# Contents

<b>FEATURE OVERVIEW</b>	<b>1</b>
<b>SETUP</b>	<b>2</b>

---

<b>CONNECTIONS &amp; CONTROLS</b>	<b>3</b>
Power	3
Output	3
Volume Control	3
Bass Control	3
Pickup Rail Output	3

---

<b>REMOVING THE HOOD</b>	<b>4</b>
--------------------------	----------

---

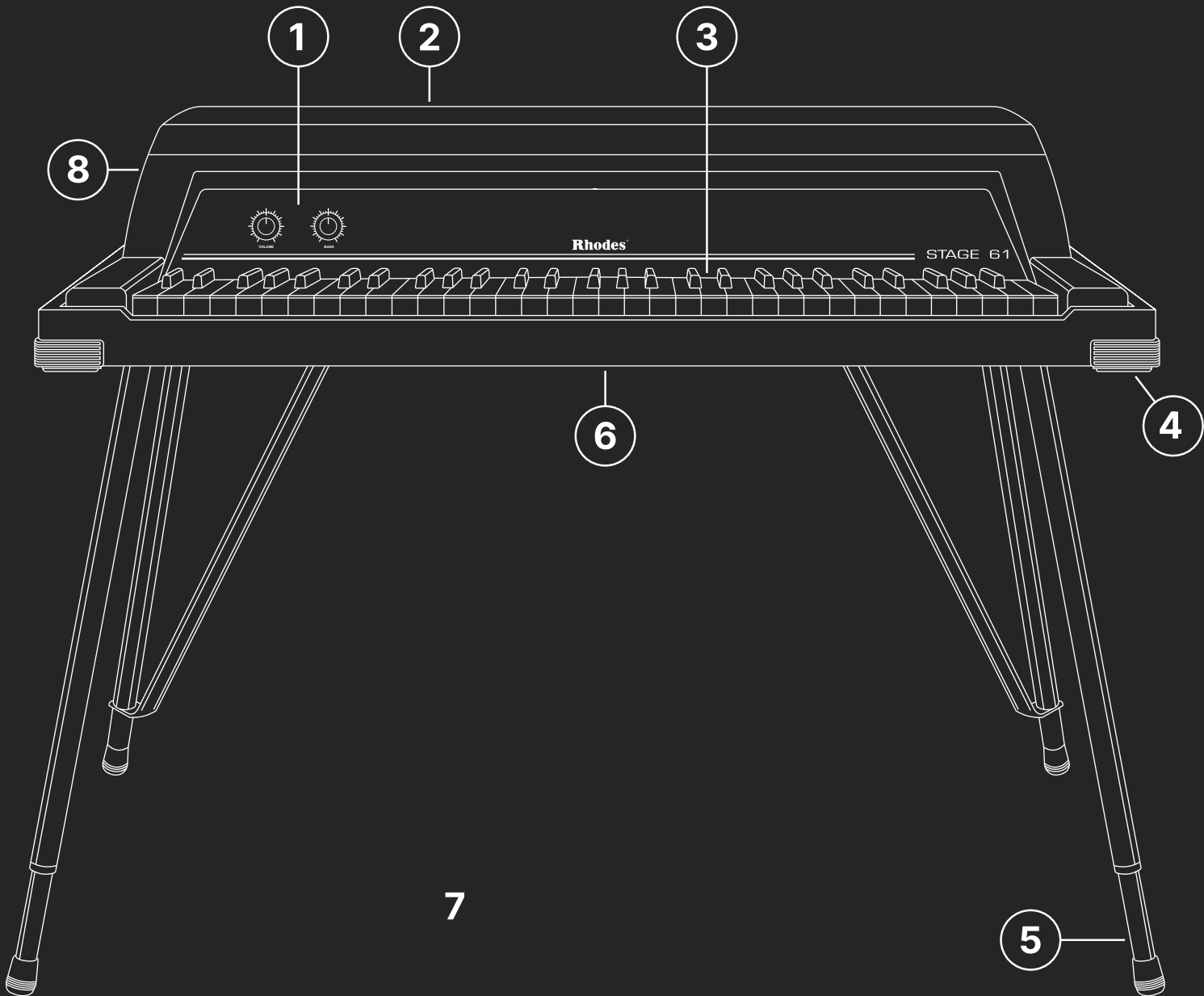
<b>TUNING, VOICING &amp; MAINTENANCE</b>	<b>5</b>
Tuning	5
Voicing	5
Ideal Tine To Pickup Settings	5
Cleaning Your Stage 61	5

---

<b>CREDITS</b>	<b>6</b>
<b>WARRANTY</b>	<b>6</b>
<b>TECHNICAL SPECIFICATIONS</b>	<b>7</b>

---

# Feature Overview



1. CONTROLS  
2. FLAT TOP HOOD

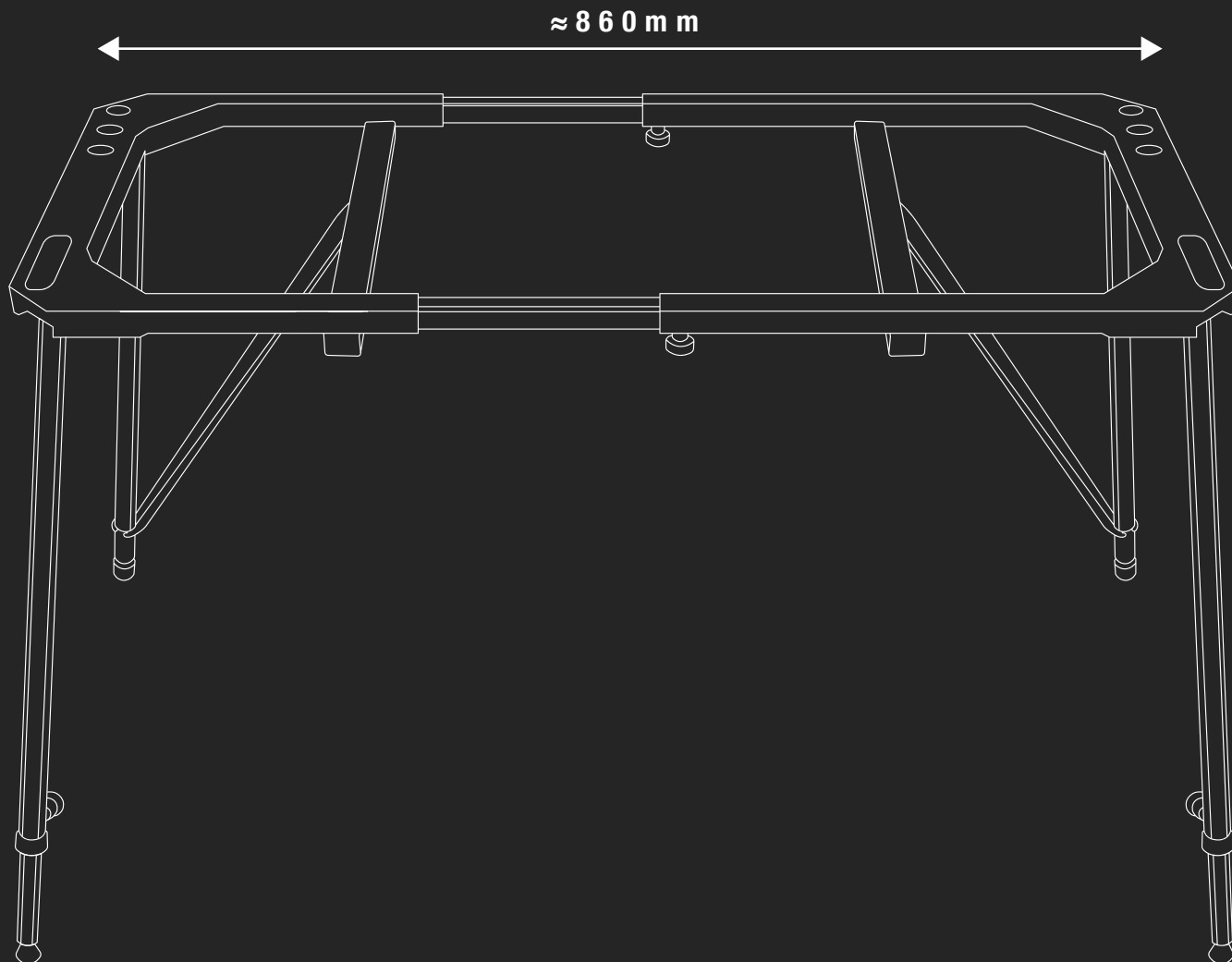
3. KEYBED  
4. PROTECTIVE  
CORNERS

5. ADJUSTABLE  
STAND  
6. TOLEX BASE

7. SUSTAIN PEDAL  
8. OUTPUT

# Setup

(with Rhodes Stand)



1. Unpack the stand and follow the assembly instructions found in the MK8 Quick Start Guide (available in the Rhodes Members Area).
2. Adjust the stand width to approximately 860 mm, matching the width of the piano. Do not use the triangular marking referenced for MK8 setup - the Stage-61 is narrower.
3. Place the piano directly on the stand.  
**NOTE:** The Stage-61 weighs approximately 59 lbs (26.7 kg). It can also be used with any sturdy, high-quality table-style keyboard stand. Rhodes accepts no responsibility for any damage or injury resulting from the use of third-party stands.
4. Connect the sustain pedal (see MK8 Quick Start Guide for instructions).

# Connections & Controls

## POWER & CONNECTION

Like a passive electric guitar, the Stage-61 requires no power source. Simply connect a standard 1/4-inch jack cable from the output to your amplifier, mixer, audio interface, or PA system.

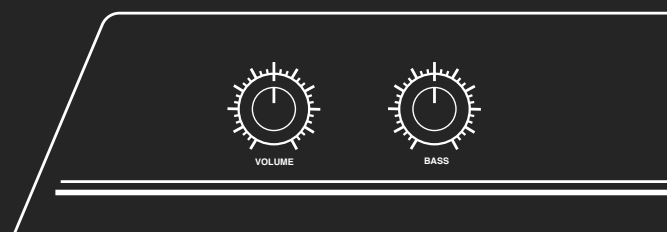
---

## FRONT PANEL CONTROLS

**VOLUME** Sets the overall output level of the instrument when connected to external audio equipment.

**BASS** Classic passive tone-shaping control. Turn counter-clockwise to reduce low frequencies. Turn clockwise for a fuller, rounder tone.

**TIP:** Move the jumpers on the internal circuit board to adjust the Bass control's frequency response to taste.



---

## PICKUP RAIL OUTPUT (OPTIONAL)

With the lid removed, you can connect directly from the pickup rail jack, bypassing the tone circuit entirely.

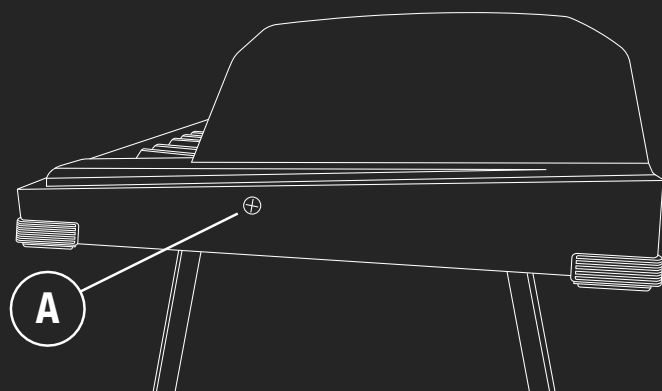
**NOTE:** The Volume control will have no effect when using this output.



# Removing the Hood

To access the internals for tuning or direct output:

1. Turn the black cross-head screws (A) on each side of the case counter-clockwise to release the internal clamps.



2. Remove the two black cross-head screws (B) from the rear panel.



3. Lift off the lid carefully.

**NOTE:** The rear panel features rubber bumpers for safe storage or when resting the piano on its back.

# Tuning, Voicing & Maintenance

Your Stage 61 is designed to require minimal maintenance, however it is worth familiarising yourself with the inside of the piano so that you can adjust things to taste or tune the instrument.

To access under the hood, see page 4.

## TUNING

Though the Stage 61 is designed to stay in tune (even under touring conditions) it is nonetheless worth checking the tuning from time to time using a chromatic tuner. We recommend the Peterson iStrobosoft App available from the Apple store or Android store.

## VOICING

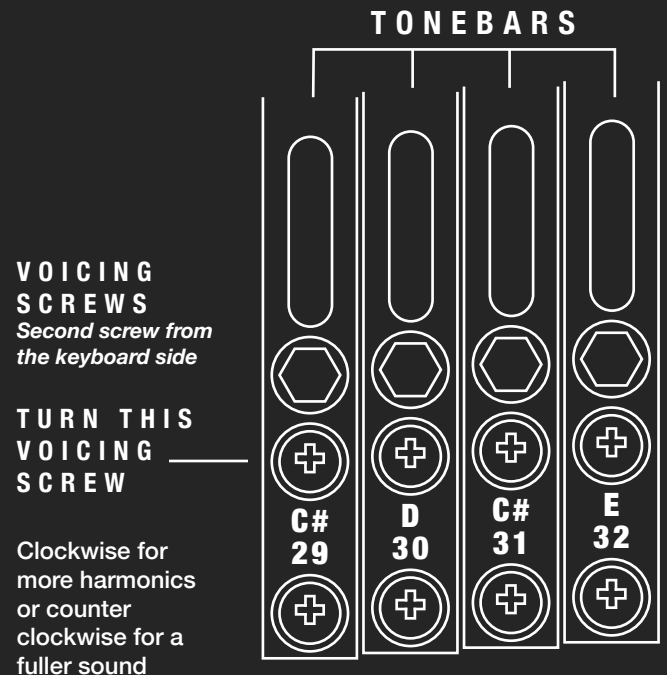
(TINE TO PICKUP POSITIONING, FOR EVEN TONAL RESPONSE)

Your Stage 61 was expertly set at our factory so we advise not to touch the voicing of the piano. However, if you wish to thicken or thin out a particular note (adding fewer or more harmonics) then simply use the voicing screw to adjust the tine angle in relation to the front of the pickup.

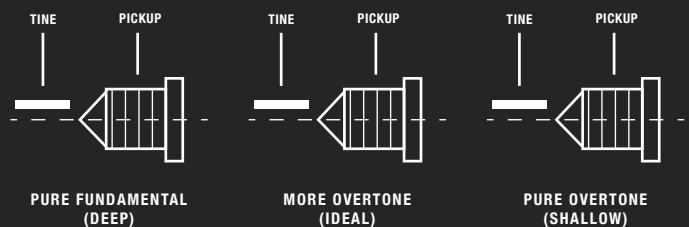
If you desire to decrease or increase volume on a particular note, simply loosen the pickup screw of the note in question and slide the pickup closer (more volume) or further away from the tine (less volume).

*Please Note: The closer the pickup to the tine the more aggressive the sound but also the more saturation that will occur (which may or may not be desirable for your sound or style of playing). Be careful not to place the pickup too close to the tines as this can result in the following scenarios:*

1. In the bass region, the magnetic field of the pickup can induce upwards pitch change on the lower longer tines.
2. The tine can come into contact with the pickup head, causing a nasty metallic clank, or worse, stop the tine moving completely



## IDEAL TINE TO PICK UP SETTINGS



## CLEANING YOUR STAGE 61

Please use a non-abrasive, soft microfibre cloth with a 'plastic safe' non-abrasive foaming spray for the lid, leys and front panel. We recommend Amberclens Anti-Static Foaming Cleaner.

Please take care not to spray any cleaner into sockers, openings or near power outlets.

Please follow the safety information found at the beginning of this manual.

---

## TECHNICAL SPECIFICATIONS

**MODEL:** STAGE 61 / STAGE 61 LE

### KEYBOARD

61-note (C16–C61) Rhodes Custom keyboard.

### HOOD

Flat-top ABS lid for stacking studio equipment or keyboards.

### CIRCUIT

Classic Rhodes Stage passive circuit with Volume and Bass controls — no mains power required.

### BASS CONTROL

Selectable Bass control frequency (via jumper on circuit board).

### OUTPUT

1/4-inch Jack output.

### USB SOCKET

Reserved for future MIDI capability.

### BASE

Tolex-covered wooden case.

### INTERNAL COMPONENTS

MK8-Grade tines, tonebars, hammers, tips, dampers, pickups, and action.

### SUSTAIN PEDAL

Cable-drive sustain pedal (as used on MK8).

### WEIGHT

59 lbs / 26.7 kg

### DIMENSIONS

1012mm (w) x 570mm (d) x 233mm (h)

---

## C R E D I T S

Rhodes Leadership Team: Matt Pelling CEO, Tim Dawson CFO, Dan Goldman CPO  
Marketing and Communications Manager: Ronan Peaker  
Head of Customer Service: Reece Jarrett  
Piano Production Team Leader: Oliver Harvey Ball  
QC Team Leader: Freya Horsey  
Quality Technician: Maisie Finn  
Piano Technician Team Leader: Theo Fieldhouse  
Piano Technicians: Will Schultz, Joe Lumley, Joe Klusiatis, Freya Horsey, Oliver Harvey Ball, Theo Fieldhouse  
Dispatch Manager: Will Fortey  
Dispatch and Shipping: Jack Straker  
Hardware Design: Axel Hartmann, James Cope, Dan Goldman  
Mechanical Design:, James Cope, Dan Goldman, Rhodes Team  
Chief Electronics Engineer: Cyril Lance  
Electronic Engineering Manager: James Evans  
Electronics Technician: Pete Smith  
Artist Relations, Sales & Education: Jamie Bullock  
Purchasing Manager: Ben Barker  
Bookkeeper: Alex Smith

Manual Written By: Dan Goldman  
Additional Technical Illustrations by Ronan Peaker

Rhodes extends a huge thankyou to all our customers and our manufacturing partners in the UK and worldwide.

Please Note: All information contained in this manual is subject to change without notice. No part of this manual may be reproduced or transmitted in any form without the express written permission of Rhodes Music Group LTD.

Copyright 2025 Rhodes Music Group LTD.

## W A R R A N T Y

Please see the Members Club area on the Rhodes website for up to date warranty information.

**[WWW.RHODESMUSIC.COM](http://WWW.RHODESMUSIC.COM)**